



Acoplamento de Corrente Sem Capa

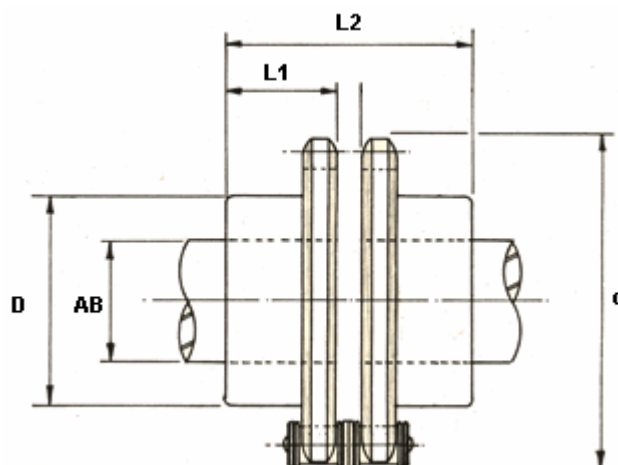


TABELA DIMENSIONAL EM MM

Tamanho	Torque (Nm)	Furo		D	d	L1	L2
		A Estoque	B Máximo				
ACE 13516	73	15	22	35	58	25	55
ACE 14012	121	15	22	36	61	29	65
ACE 14016	19,3	17	32	50	77	29	65
ACE 15016	370	20	40	64	97	37	83
ACE 15018	600	20	45	74	107	44	97
ACE 16018	950	25	50	86	128	49	107
ACE 16020	1.200	25	60	98	140	52	114
ACE 18018	1.500	25	70	115	171	62	138
ACE 18020	1.860	30	85	128	187	68	150
ACE 10018	3.330	30	100	148	214	71	159
ACE 112016	5.000	35	110	152	232	84	188
ACE 112024	9.300	35	115	175	328	100	225