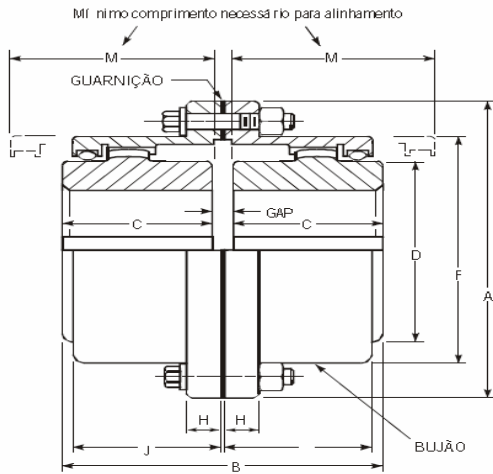




Equipamentos Industriais Ltda



Metalflex
Acoplamento de
Engrenagem tipo
G 20
Standard
Série 1000



Para tamanhos 1010G ao 1055G,
o tipo G10 com parafusos embutidos,
são fornecidos somente quando
especificado no pedido.

Tabela Dimensional

Dimensões em mm

Tamanho	Furo Máximo		Torque Nominal Nm	A	B	C	D	F	H	J	M
	Cubo Flex.	Cubo Rígido									
1010	50	65	1139	115,9	88,90	42,9	68,6	83,8	14	38,9	51
1015	65	80	2350	152,4	101,6	49,3	86,4	105,2	19	47,8	61
1020	78	98	4270	177,8	127	62	105,2	126,5	19	59,4	77
1025	98	118	7470	212,9	158,9	77	130,6	154,9	21,8	71,6	92
1030	111	140	12100	239,8	187,4	91,2	152,4	180,3	21,8	83,8	107
1035	134	163	18500	279,4	218,9	106,4	177,8	211,3	28,4	97,5	130
1040	160	196	30600	317,5	247,3	120,6	209,6	245,4	28,4	111,3	145
1045	183	216	42000	346	277,7	134,9	235	274,1	28,4	122,9	166
1050	200	235	56600	388,9	314,3	153,2	254	305,8	38,1	140,7	183
1055	220	266	74000	425,4	344,3	168,1	279,4	334,3	38,1	158	204
1060	244	290	90400	457,2	384,4	188,2	304,8	366	25,4	169,2	229
1070	289	340	135000	527	451,5	220,7	355,6	424,9	28,4	195,6	267

Capacidade de furo Rígido quando o acoplamento for tipo G52 (um cubo Flexível e outro rígido).

Av. Caíru, 200, Navegantes –Porto Alegre–RS. Fone /Fax: (051) 3343-3438/3343-8879

Email ace.acoplamentos@terra.com.br www.aceacoplamentos.com.br

Plantão 24 Horas (51) 9804.5494