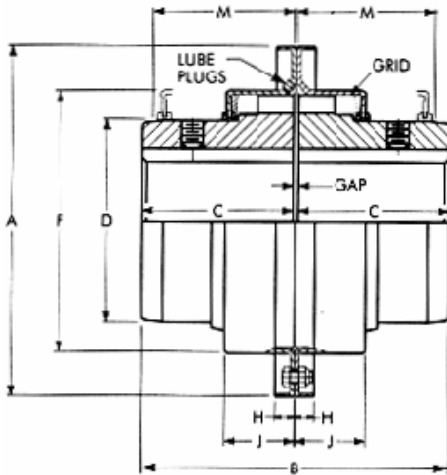




Equipamentos Industriais Ltda



Metalflex

Acoplamento de
Grades Tipo F
Standard



Tabela Dimensional Dimensões em mm

Tamanho	Furo Máximo	Torque Máx.Nm	A	B*	C	D	F	H	J	M#	Peso Kg S/Furo
3	27	48	95	86	41	41	67	16	22	44	1,5
4	32	95	105	111	54	48	73	16	29	57	2,2
5	38	160	114	111	54	54	86	16	29	57	3,0
6	46	218	127	111	54	67	98	16	29	57	3,7
7	56	429	143	111	54	76	114	16	29	57	5,2
8	67	857	181	156	76	92	133	16	38	76	10
9	71	1.286	194	168	83	98	146	16	38	76	12
10	83	1.722	210	195	95	114	162	16	48	95	18
11	90	2.471	225	195	95	127	181	16	48	95	22
12	98	3.779	248	202	98	137	232	19	51	95	28
13	108	5.160	279	202	98	156	251	19	51	95	36
14	117	7.486	302	254	124	171	257	22	64	121	54
15	127	10.756	349	260	127	184	270	29	64	121	65
16	140	15.044	387	260	127	210	295	29	64	121	80
17	152	19.332	425	267	130	238	333	29	64	121	106
18	178	24.783	476	286	140	273	371	32	64	121	136
190	203	35.612	546	387	191	305	413	32	92	181	243

As dimensões são referência e estão sujeitas a mudança sem prévio aviso.

* Cota B é baseada na folga normal

Cota M é necessário para remoção e instalação da grade elástica. Tamanhos do 3 até o 11 serão montados manualmente ou com pancadas leves, com parafusos sobre a chaveta a 90°, dependendo do tamanho do furo.

Do tamanho 12 e maiores serão montados por pressão "interferência" sem parafusos a não ser que seja especificado.

Av. Caíru, 200, Navegantes –Porto Alegre–RS. Fone /Fax: (051) 3343-3438/3343-8879

Email ace.acoplamentos@terra.com.br www.aceacoplamentos.com.br

Plantão 24 Horas (51) 9804.5494