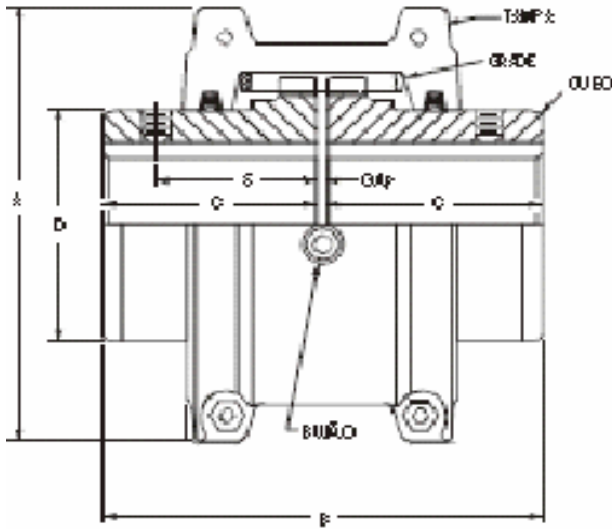




Equipamentos Industriais Ltda



Metalflex

Acoplamento
de Grades
Tipo T 10
Standard



Tabela Dimensional Dimensões em mm

Tamanho	Furo Máximo	Torque Máx.Nm	A	B	C	D	S	Folga Gap	Peso Graxa	Peso Kg S/Graxa
1020	28	48	101,6	98,6	47,8	39,6	39,1	3,2	0,03	1,9
1030	35	136	111,3	98,6	47,8	49,3	39,1	3,2	0,04	2,6
1040	43	226	117,3	104,6	50,8	57,1	40,1	3,2	0,05	3,4
1050	50	396	138,2	124	60,5	66,6	44,7	3,2	0,07	5,4
1060	56	621	150,9	130	63,5	76,2	52,3	3,2	0,09	7,3
1070	67	904	162,1	155,4	76,2	87,4	53,9	3,2	0,11	10,5
1080	82	1.864	193,5	180,8	88,9	105	64,5	3,2	0,17	17,7
1090	95	3.390	212,9	200	98,6	124	71,6	3,2	0,25	25
1100	110	5.706	251	246	121	142	4,8	0,43	42
1110	121	8.474	270	259	127	160	4,8	0,51	55
1120	138	12.429	308	305	149	179	6,4	0,74	81
1130	167	18.078	346	330	162	217	6,4	0,91	120
1140	196	25.988	384	375	184	254	6,4	1,14	178
1150	213	36.157	453	372	183	270	6,4	2,0	234
1160	236	50.845	501	403	198	305	6,4	2,8	317
1170	279	67.794	566	438	216	356	6,4	3,5	448
1180	299	94.007	630	484	239	394	6,4	3,8	620
1190	334	124.289	675	525	259	437	6,4	4,4	776
1200	360	169.484	757	565	279	498	6,4	5,6	1.060

Av. Caíru, 200, Navegantes –Porto Alegre–RS. Fone /Fax: (051) 3343-3438/3343-8879

Email ace.acoplamentos@terra.com.br www.aceacoplamentos.com.br

Plantão 24 Horas (51) 9804.5494