

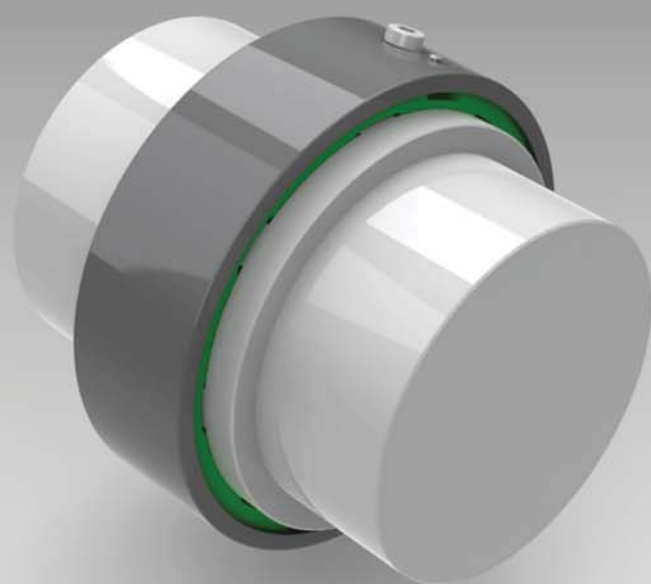
ACIONAC®

Sinônimo de Qualidade

VERSÃO 2014/01

ACOPLAMENTOS

ARW

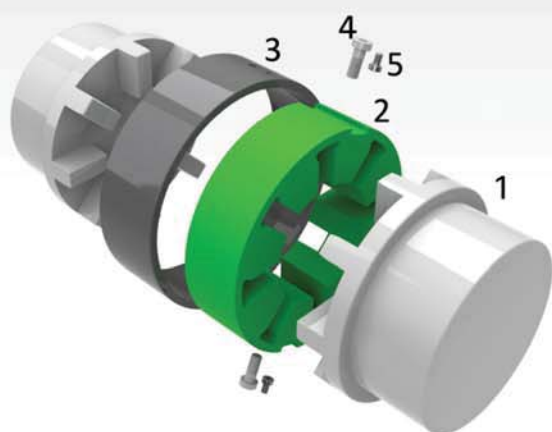


OUTRAS FORMAS CONSTRUTIVAS:

Através do trabalho desenvolvido pela nossa engenharia, disponibilizamos também outras formas construtivas, tais quais: ARWP (com polia de freio), ARW-TW (com disco de freio) e outras sob consulta.

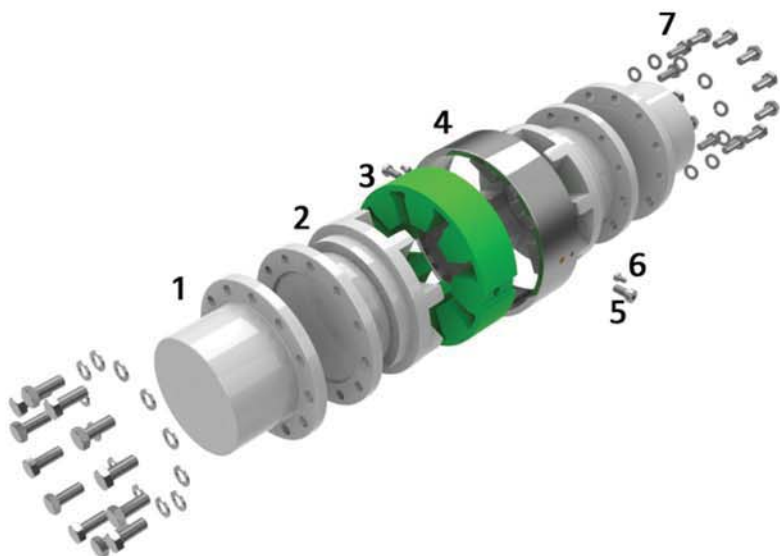
MATERIAIS CONSTRUTIVOS E PEÇAS:

FORMA ARW



COMPONENTES	
PEÇA	DESCRIÇÃO
1	CUBO ACOPLAMENTO ARW
2	ELEMENTO ELÁSTICO ARW
3	TAMPA ARW
4	PARAFUSO ELEMENTO ARW
5	PARAFUSO TAMPA ARW

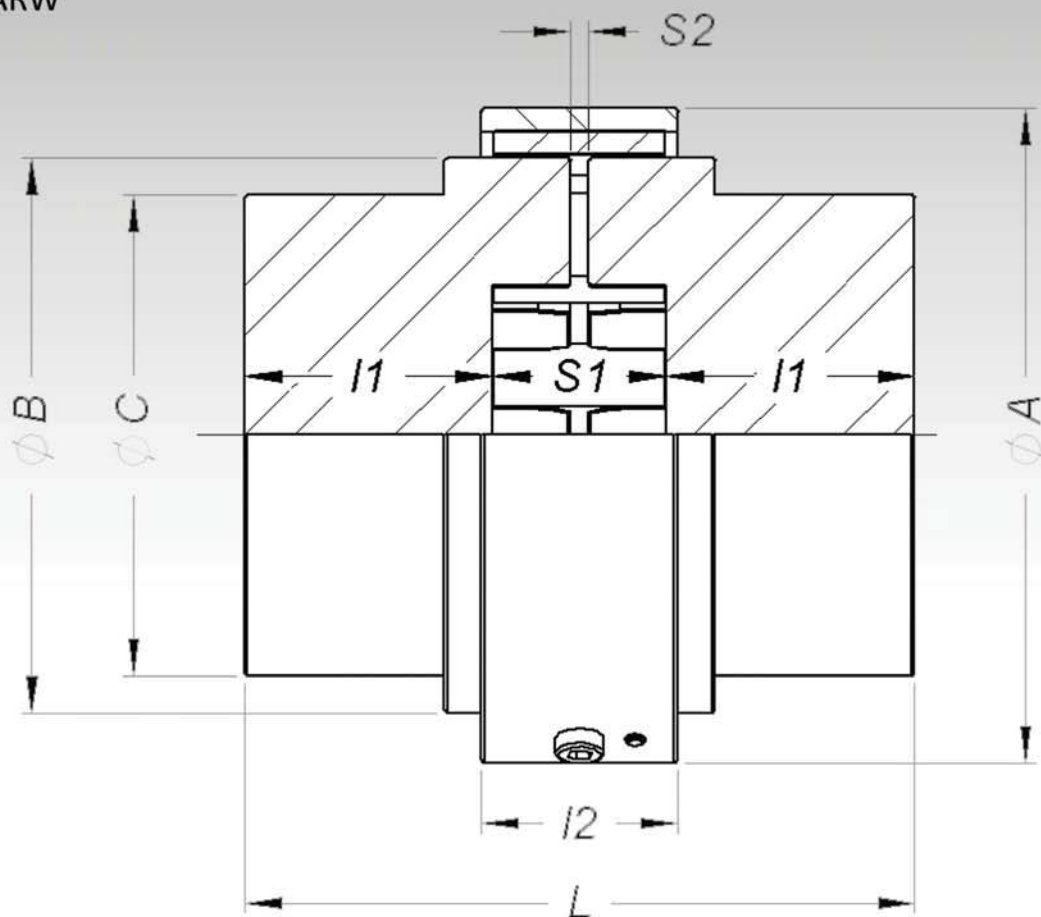
FORMA HRW



COMPONENTES	
PEÇA	DESCRIÇÃO
1	CUBO ACOPLAMENTO HRW
2	FLANGE ACOPLAMENTO HRW
3	ELEMENTO ELÁSTICO HRW
4	TAMPA HRW
5	PARAFUSO ELEMENTO ARW
6	PARAFUSO TAMPA ARW
7	PARAFUSOS HRW

DIMENSÕES:

FORMA ARW



Tamanho	Torque [Nm]		RPM	Furo Máx.	A	B	C	L	I1	I2	S1	S2	Massa
	Nominal	Máximo	Máxima	[mm]	[mm]	[mm]	[mm]	[mm]	[mm]	[mm]	[mm]	[mm]	[Kg]
5	62	155	4.500	38	76,5	64	64	72	26	23	20	2	1,5
10	130	325	4.500	48	90,5	76	76	92	34	28	24	2	3
20	320	800	4.500	60	124	102	92	122	45	37,1	32	2	6
30	520	1.300	4.500	65	143	118	105	152	58	42	36	2	10
40	1.030	2.575	3.600	85	177	150	130	181	67	54,5	47	5	18
50	2.500	6.250	3.000	105	224	190	178	215	77	69,5	61	5	38
60	4.000	10.000	2.500	135	267	228	209,6	275,4	100	67	75,4	5	66
70	8.000	20.000	2.100	160	310	270	250,8	324,4	120	75	84,4	5	111
80	15.000	37.500	1.800	190	370	328	270	376,8	140	85	96,8	6	165

Observações:

- As massas mencionadas consideram acoplamentos sem furação.
- Acoplamentos fornecidos com tampas de aço zincadas.