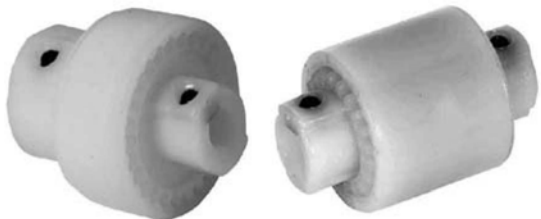


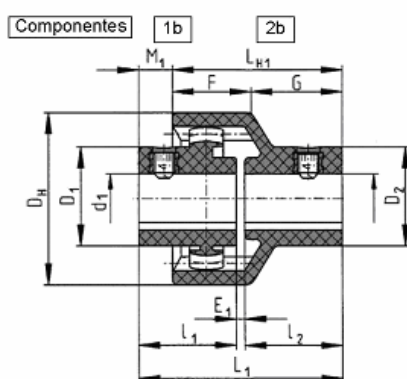


Equipamentos Industriais Ltda

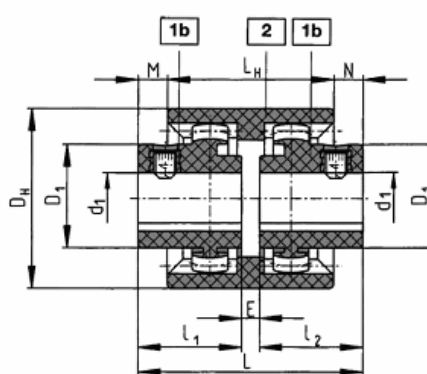
BoWex[®] Acoplamentos de Engrenagem Tipo Junior No. 001 ou Junior M No. 002



- ☛ Junior - acoplamento de 2 partes em nylon
- ☛ Junior M - acoplamento de 3 partes em nylon
- ☛ Livre de corrosão devido ao material (nylon)
- ☛ Suporta desalinhamento axial, radial e angular dos eixos
- ☛ Baixo peso e momento de inércia
- ☛ Fácil instalação (axial)
- ☛ Temperaturas de operação entre -25° C até + 100° C
- ☛ Disponível somente com furação de eixo e chavetas acabados de acordo com padrão DIN 6885



Tipo Junior (2 partes)



Tipo Junior (3partes)

Tamanho	Torque [Nm]		Furações acabadas				Dimensões										Velocidade máxima [rpm]		
	T _{KN}	T _{Kmax}	cubo parte 1b d ₁	D ₁	luva parte 2b d ₂	D ₂	D _H	l _{1,2}	E ₁	L ₁	L _{H1}	M ₁	F	G	E	L		L _H	M,N
BoWex [®] Junior 14	5	10	Ø6, Ø7, Ø8, Ø9	22	Ø10, Ø11	25	40	23	2	48	40	8	23	17	4	50	37	6,5	6000
BoWex [®] Junior M -14			Ø10, Ø11	25															
BoWex [®] Junior 19	8	16	Ø12, Ø14	27	Ø14, Ø15	29	48	25	2	52	42	10	23	19	4	54	37	8,5	6000
BoWex [®] Junior M -19			Ø14, Ø15	30															
BoWex [®] Junior 24	12	24	Ø10, Ø11, Ø12	26	Ø14	32	52	26	2	54	45	9	25	20	4	56	41	7,5	6000
BoWex [®] Junior M -24			Ø14, Ø15, Ø16	32															
			Ø24	38	Ø24	40													

Desalinhamentos máximos

	Movimento Axial	Deslocamento	
		Radial	ou Angular
BoWex JR	±1 mm	±0,1 mm	±1% cubo
BoWex JR M	±1 mm	±0,4mm	±1% cubo

Parafusos de fixação			
BoWex	Rosca	Distância do centro do parafuso ao final do cubo [mm]	
		1b	2b
14	M5	6	8
19	M5	6	10
24	M5	6	10

Av. Caíru, 200, Navegantes –Porto Alegre–RS. Fone /Fax: (051) 3343-3438/3343-8879

Email ace.acoplamentos@terra.com.br www.aceacoplamentos.com.br

Plantão 24 Horas (51) 9804.5494