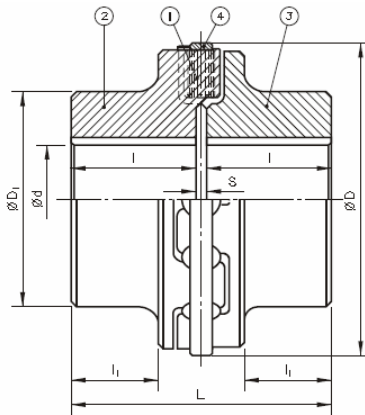




Equipamentos Industriais Ltda



Acoplamento Elástico Tipo BN Standard



Tabela Dimensional Dimensões em mm

Tamanho	Torque Nominal Nm	Furo Máx. d	D	D1	L	l	l1	S	Peso Kg S/Furo
240	10.400	95	260	145	270	130	82	10	50
300	21.600	125	320	190	330	160	103	10	86
350	36.800	150	370	225	370	180	121	10	118
400	54.400	180	420	270	390	190	124	10	180
450	73.280	210	470	315	410	200	131	10	236
500	110.400	210	530	315	470	228	155	14	313
550	141.600	270	580	405	470	228	152	14	500
600	176.640	290	630	435	530	258	180	14	637
650	211.200	320	680	480	530	258	174	14	784
700	287.040	320	740	480	610	298	205	14	931
800	421.440	400	840	600	690	338	245	14	1.582
900	580.800	470	940	705	690	338	233	14	2.275

Consulte outras formas construtivas.

Materiais:

- 1: Elemento Elástico em poliuretano.
- 2: Cubo de ferro fundido nodular.
- 3: Cubo de ferro fundido nodular.
- 4: Anel de aço AISI 1020.

Característica: É possível a troca dos elementos elásticos sem deslocamento axial das máquinas acopladas.

Av. Caíru, 200, Navegantes –Porto Alegre–RS. Fone /Fax: (051) 3343-3438/3343-8879

Email ace.acoplamentos@terra.com.br www.aceacoplamentos.com.br

Plantão 24 Horas (51) 9804.5494