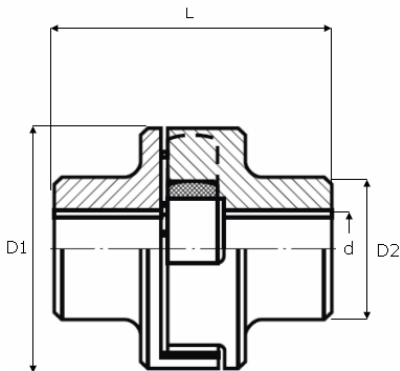




Equipamentos Industriais Ltda



Acoplamento Tipo SN
Em Poliuretano
Standard



Tabela Dimensional
Dimensões em mm

Tamanho	Furo Máximo d	Torque Máx.Nm	D1	D2	L	Peso Kg S/Furo
50	25	36	50	42	75	1
70	35	140	70	55	100	2
85	40	200	85	65	110	3
100	42	350	105	65	125	4
125	50	640	126	75	145	6
145	55	1.060	145	85	160	8
170	65	1.660	170	100	190	13
200	80	2.880	200	120	245	24
230	100	4.450	230	150	270	38
260	120	6.980	260	180	285	55
300	130	10.300	300	200	330	80
360	140	17.000	360	210	417	129
400	150	23.400	400	225	440	148

Consulte outras formas construtivas.

Av. Caíru, 200, Navegantes –Porto Alegre–RS. Fone /Fax: (051) 3343-3438/3343-8879

Email ace.acoplamentos@terra.com.br www.aceacoplamentos.com.br

Plantão 24 Horas (51) 9804.5494