



Equipamentos Industriais Ltda

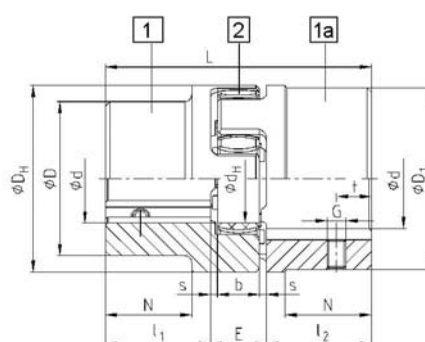
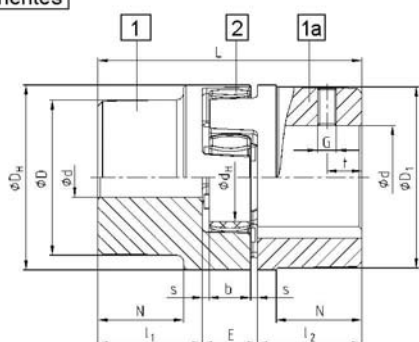
ROTEX® Acoplamentos Elásticos de Garras

No. 001 - fundição



- Flexível e livre de manutenção
- Amortece vibrações
- Segurança em caso de falha do elastômero.
- Montagem axial sem ferramentas
- Usinagem total -boas propriedades dinâmicas
- Estilo compacto / baixo efeito rotacional

Componentes



ROTEX® alumínio fundido (Al-D)																
Tamanho	Componente	Elastômero (parte 2) ¹⁾			Furação de eixo d (mín-máx)	Dimensões [mm]										
		Torque nominal [Nm]				L	l ₁ : l ₂	E	b	s	D _H	d _H	D; D ₁	N	Parafusos	
		92 Sh A	98 Sh A	64 Sh D											G ²⁾	t
19	1	10	17	-	6-19	66	25	18	12	2	41	18	32	20	M5	10
	1a				19-24											
24	1	35	60	-	9-24	78	30	18	14	2	56	27	40	24	M5	10
	1a				22-28								56			
28	1	95	160	-	10-28	90	35	20	15	2,5	67	30	48	28	M8	15
	1a				28-38								67			
ROTEX® ferro fundido (GG 25)																
38	1a	190	325	405	38-45	114	45	24	18	3	80	38	78	37	M8	15
	1b					164	70							62		
42	1a	265	450	560	42-55	126	50	26	20	3	95	46	94	40	M8	20
	1b					176	75							65		
48	1a	310	525	655	48-60	140	56	28	21	3,5	105	51	104	45	M8	20
	1b					188	80							69		
55	1a	410	685	825	55-70	160	65	30	22	4	120	60	118	52	M10	20
ROTEX® ferro nodular (GGG 40)																
100	1	3300	4950	6185	50-115	270	110	50	38	6	225	113	180	89	M12	30
110	1	4800	7200	9000	60-125	295	120	55	42	6,5	255	127	200	96	M16	35
125	1	6650	10000	12500	60-145	340	140	60	46	7	290	147	230	112	M16	40
140	1	8550	12800	16000	60-160	375	155	65	50	7,5	320	165	255	124	M20	45
160	1	12800	19200	24000	80-185	425	175	75	57	9	370	190	290	140	M20	50
180	1	18650	28000	35000	85-200	475	195	85	64	10,5	420	220	325	156	M20	50

1) Torque máximo do acoplamento TKmax. = torque nominal do acoplamento TKN x2

2) Para os tamanho 125, o parafuso de fixação somente por pedido especial

Av. Caíru, 200, Navegantes –Porto Alegre–RS. Fone /Fax: (051) 3343-3438/3343-8879

Email ace.acoplamentos@terra.com.br www.aceacoplamentos.com.br

Plantão 24 Horas (51) 9804.5494